

SUSPENSION 3 BRAS PIVOTANTS

取扱説明書

4-26-3 Higashi-ikebukuro, Toshima-ku, Tokyo 170-8424, Japan
http://www.idée.co.jp

IDÉE

200526

取付け前の確認

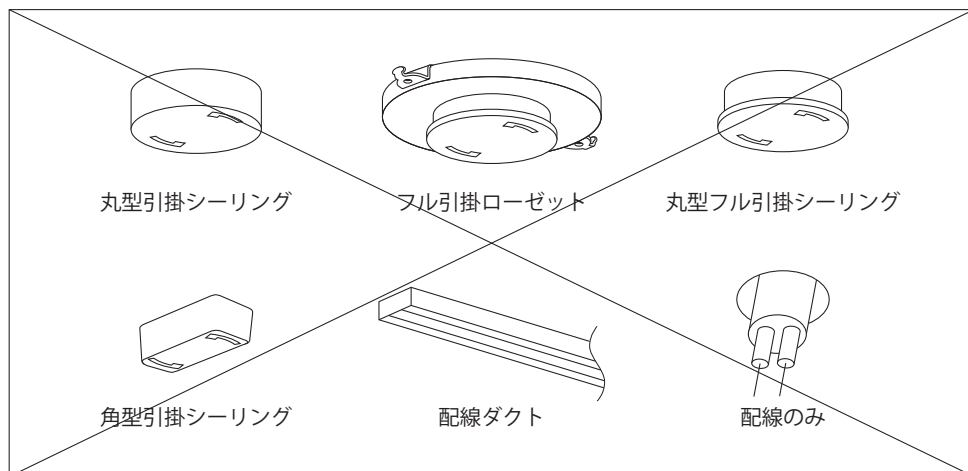
天井に配線器具（引掛埋込ローゼット）が付いていることを確かめください。
引掛埋込ローゼットが付いていない場合は、電気工事店に取付を依頼してください。
また本製品は勾配天井や壁面に取付けられないため、必ず水平な天井面に引掛埋込ローゼットを設置してください。

取付可



引掛埋込ローゼット

取付不可



丸型引掛シーリング

フル引掛ローゼット

丸型フル引掛シーリング

角型引掛シーリング

配線ダクト

配線のみ

天井への取付方法

※取付作業は必ず2名以上で行ってください。

1. 図のようにスペーサーゴムをフランジカップに貼付します。
2. 本体を持ち上げ、引掛シーリングキャップの引掛刃を配線器具の引掛穴に差し込み、右にひねります。（電源に接続されます。）
3. フランジカップのネジ穴にツمامネジを通し、配線器具に固定します。

